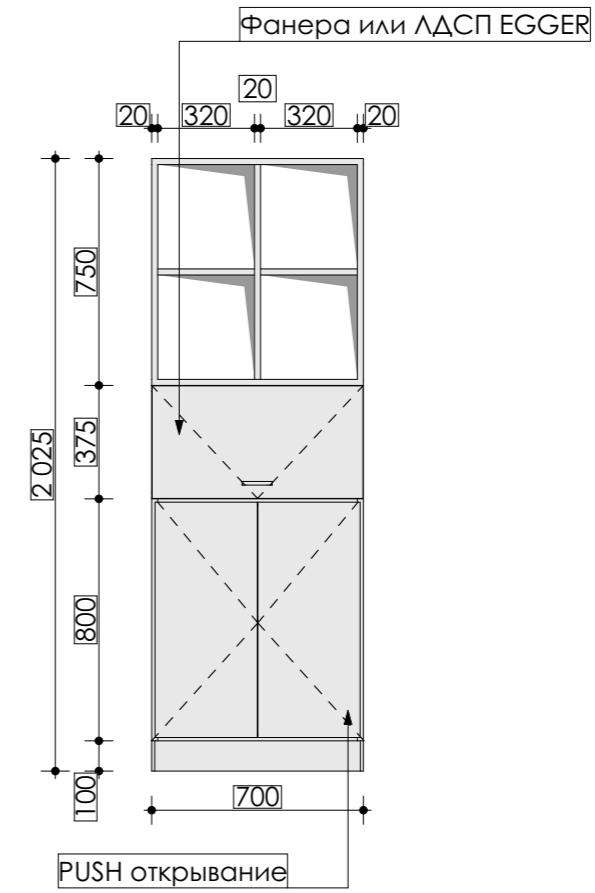
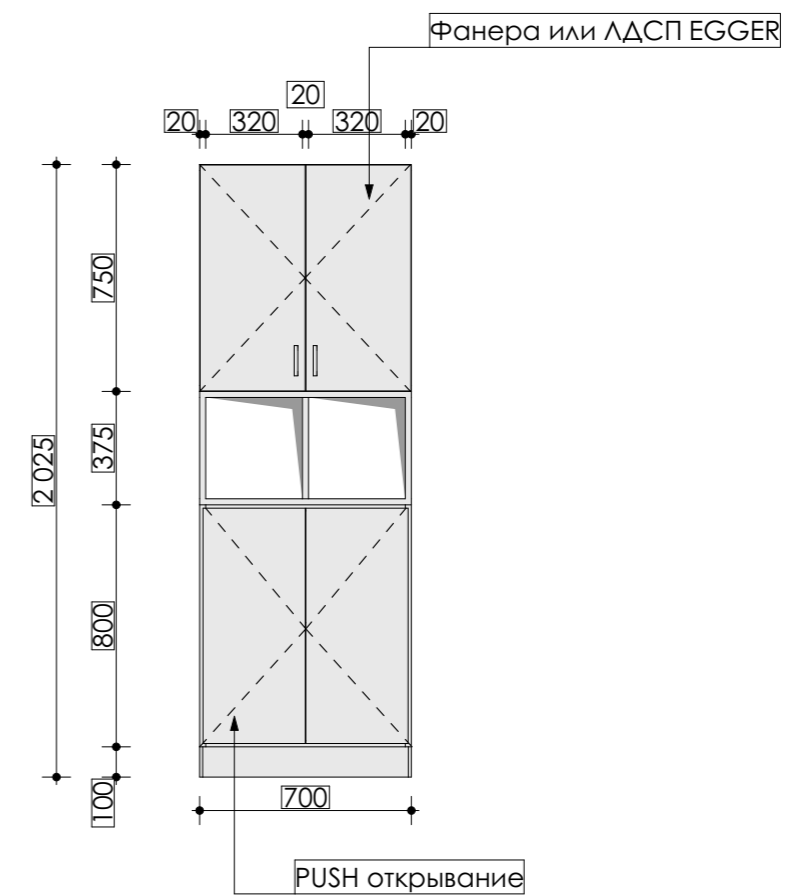
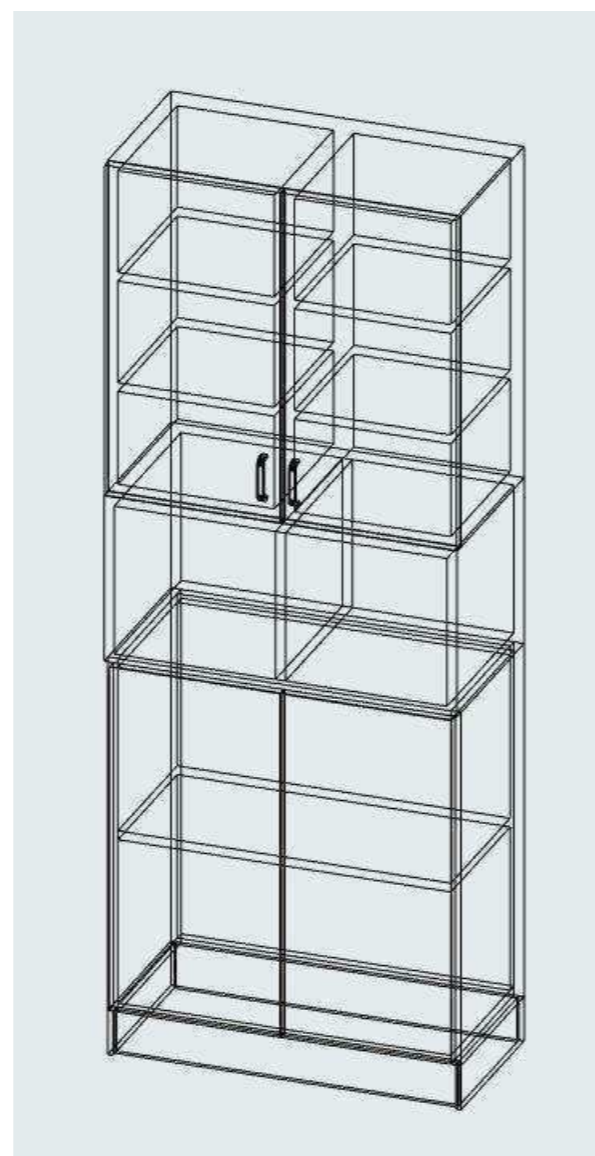


КОЛИЧЕСТВО 2 ШТУКИ



						Дизайн проект образовательной лаборатории		
Изм.	Кол.уч.	Лист	№Док.	Подп.	Дата			
						Стадия	Лист	Листов
						ДП	02	
						Разработка мебели.Лист 1		#Название Организации

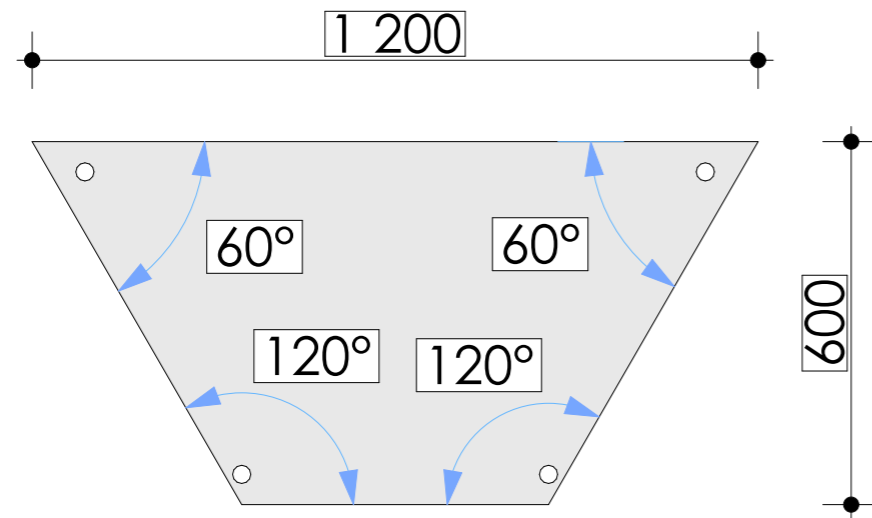
КОЛИЧЕСТВО 2 ШТУКИ



						Дизайн проект образовательной лаборатории		
Изм.	Кол.уч.	Лист	№Док.	Подп.	Дата			
						Стадия	Лист	Листов
						ДП	03	
						Разработка мебели.Лист 2		#Название Организации

СТОЛ МОДУЛЬНЫЙ
6ШТ

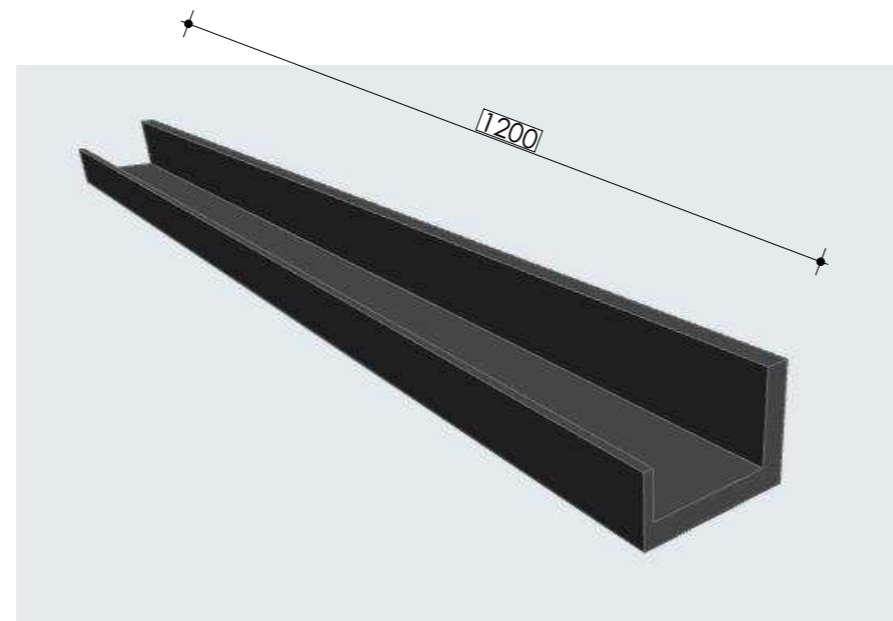
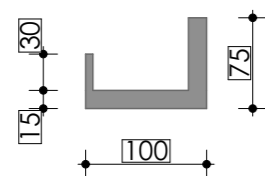
СТУЛ 6ШТ



СТОЛЕШНИЦА
ФАНЕРА/ЛДСП
НОЖКИ МЕТАЛЛ
ЧЕРНЫЙ



ПОЛКА ДЛЯ КАРТИН
2ШТ ЦВЕТ ТЕМНО
СЕРЫЙ/ЧЕРНЫЙ



Изм.	Кол.уч.	Лист	№Док.	Подп.	Дата	Дизайн проект образовательной лаборатории			
							Стадия	Лист	Листов
							ДП	04	
						Разработка мебели. Лист 3	#Название Организации		